

NAVODILA ZA MONTAŽO IN UPORABO

Spoštovani kupec,

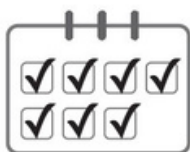
zahvaljujemo se vam za nakup kompozitnega kuhinjskega korita Plados Telma. Umivalnik je sestavljen iz 80 % mikrodelcev naravnega granita in kremenca ter 20 % akrilne smole. Posebne lastnosti teh materialov dajejo našim izdelkom izredne lastnosti odpornosti proti udarcem, praskam, zlomom, kemičnim dejavnikom, vročini in umazaniji. Pravilna uporaba omogoča dolgo življenjsko dobo. Naši pomivalniki so izdelani z najnaprednejšimi tehnologijami, ki zagotavljajo najvišje standarde kakovosti in estetike, med proizvodnjo pa so podvrženi najstrožjim testom v skladu z evropskim standardom UNI EN 13310.

GARANCIJSKI POGOJI

Pomivalno korito ima 10-letno garancijo proti poškodbam zaradi toplotnega udara in proizvodnim napakam (z izjemo materiala nanoSTONE, ki ima 20-letno garancijo), začeni z datumom nakupa, ki je razviden iz ustreznega dokazila. Garancija za pomivalna korita, ki se prodajajo pod blagovnimi znamkama PLADOS in TELMA, velja za napake pri izdelavi in/ali poškodbe zaradi toplotnega udara, pod pogojem, da je bil izdelek nameščen v skladu z navodili, da je bil uporabljen v skladu s priporočili v običajnih gospodinskih razmerah in da je bila reklamacija vložena v skladu z vsemi veljavnimi garancijskimi pogoji. V nobenem primeru nam ne bodo zaračunani stroški odstranitve poškodovanega in montaže novega pomivalnega korita, te stroške nosi uporabnik.

GARANCIJA NE VELJA ZA POŠKODBE:

- povzročene z nepravilno uporabo izdelka, kot so praske, zareze, odrgnine, ki jih je mogoče pripisati malomarnosti, malomarnosti ali napačna uporaba (na primer stik s preveč vročimi lonci);
- povzročene z rokovanjem in/ali transportom, ki ga ni mogoče pripisati osebju podjetja, kot so udrtine, praske, zlomi in okvare.
- zaradi prekomerne toplote, ki jo razvije pečica in/ali pomivalni stroj zaradi nezadostnega prezračevanja.
- zaradi madežev, prask, normalne obrabe in poslabšanja uporabe pomivalnega korita glede na čas njegove uporabe.
- zaradi madežev, ki so nastali zaradi neustreznega vzdrževanja ali čiščenja (vključno z uporabo kemikalij ali detergentov) ki vsebujejo jedke in agresivne snovi, ki niso primerne za redno vzdrževanje pomivalnega korita) ali zelo pretok vode z veliko količino vodnega kamna;
- ki jih povzročajo drugi dejavniki (atmosferski dejavniki, požari, naravne nesreče,...).
- posledica nepravilne uporabe ali namestitve, ki jo je izvedlo nekvalificirano osebje, ali v vsakem primeru namestitve, ki ni bila izvedena v skladu z navodili v uporabniškem priročniku;
- posledica neupoštevanja navodil za namestitev in vzdrževanje, navedenih v uporabniškem priročniku.
- zaradi zmrzovanja in/ali tujih predmetov v cevovodu;
- zaradi namestitve in uporabe izdelka v zunanjem okolju.

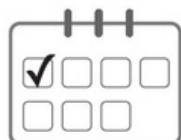


VSAKODNEVNA NEGA IN VZDRŽEVANJE

Neporozna struktura površin naših umivalnikov omogoča hitro čiščenje z običajnim tekočim detergentom in preprostim delovanjem mehke krpe ali gobe. Umivalnik bo vedno svež, čist in higieničen. Priporočamo redno dnevno čiščenje, da takoj odstranite ostanke hrane, madeže in sledi vodnega kamna.

IZREDNA NEGA IN VZDRŽEVANJE

Umivalniki svetlih barv

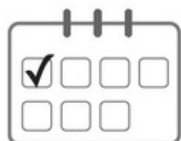


Za posebej trdovratne madeže je priporočljivo pustiti raztopino belila, razredčeno v mlačni vodi, na dnu umivalnika približno 8 ur (priporočljivo je, da to dejanje izvedete čez noč). Zjutraj sperite s toplo vodo in krpo iz mikrovlaken. Če madeži ne izginejo, lahko postopek večkrat ponovite.

Umivalniki temnih barv

Za posebej trdovratne madeže je priporočljivo pustiti raztopino detergenta za pomivalni stroj ali sodo bikarbono, razredčeno v mlačni vodi, na dnu pomivalnega korita približno 8 ur (priporočljivo je, da to dejanje izvedete čez dan). Zjutraj sperite s toplo vodo in krpo iz mikrovlaken. Če madeži ne izginejo, lahko postopek večkrat ponovite.

VODNI KAMEN



Da bi preprečili nastajanje madežev vodnega kamna in lusk, priporočamo, da vsaj enkrat na teden opravite postopek odstranjevanja vodnega kamna. Za odstranjevanje vodnega kamna, ki je zelo viden pri temnih pomivalnih koritih, priporočamo naslednji postopek:

- 1) Pustite raztopino na osnovi tople vode in alkoholnega kisa ali posebne izdelke za odstranjevanje vodnega kamna na dnu umivalnika nekaj ur.
- 2) Močno drgnite z neabrazivno gobico, dokler vodnega kamna popolnoma ne odstranite.
- 3) Temeljito sperite s toplo vodo in posušite s krpo iz mikrovlaken.

OPOZORILA IN PRAKTIČNI NASVETI

- Na površino umivalnika ne postavljajte loncev ali drugih vročih predmetov, katerih temperatura presega 300°C/572°F (**POZOR! Dno lonca, ki ste ga pravkar odstranili z ognja, doseže temperature nad 600 °C**). Zelo vroče lonce ali predmete postavite na primerne podstavke (iz lesa, gume itd.).
- Izogibajte se pretiranemu toplotnemu šoku, ki ga povzroči hkratno delovanje zelo vročih in zelo hladnih predmetov.
- Hrane ne režite ali meljite neposredno na umivalniku; priporočljiva je uporaba rezalne deske iz lesa ali polietilena, katero lahko kupite skupaj z umivalnikom.
- Ne uporabljajte agresivnih detergentov in tekočin, abrazivnih in močno alkalnih snovi, kislin. Ne točite alkohola, bencin, trikloroetilen, aceton in topila na splošno v umivalnik, saj lahko nepopravljivo poškodujejo kemikalijo struktura umivalnika.
- Ne odstranjujte ostankov umazanije ali madežev z jeklenimi ali abrazivnimi gobami. Lahko poškodujejo površino.
- Izogibajte se nenamernim udarcem težkih ali koničastih predmetov, ki bi lahko poškodovali površino umivalnika.



STANDARDNA VGRADNJA



POZOR!
Ostri robovi

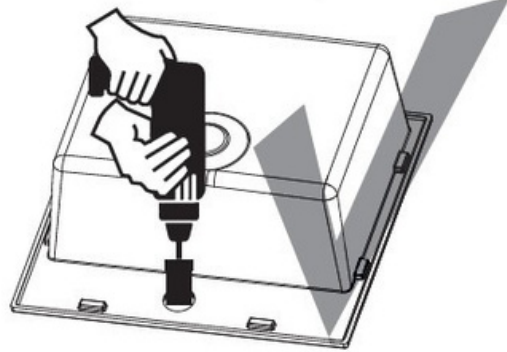


Uporabljajte
zaščitne rokavice

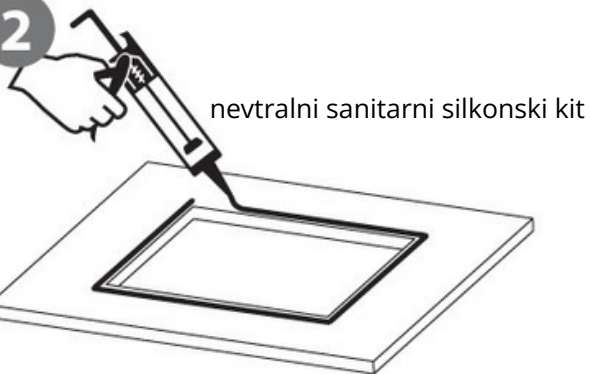


1

diamantni sveder premera 35-37 mm

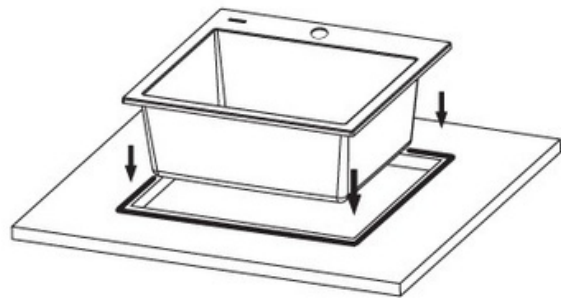


2

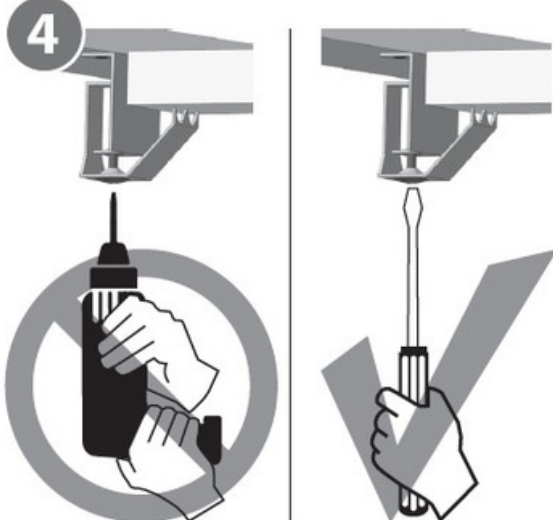


nevtralni sanitarni silkonski kit

3

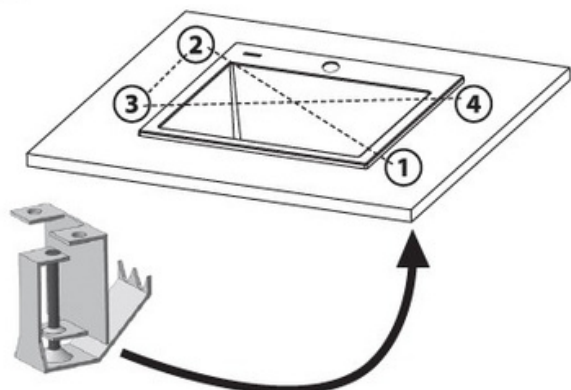


4



5

namestite kovinske pritrdilce
po prikazanem vrstnem redu



PODPULTNA VGRADNJA

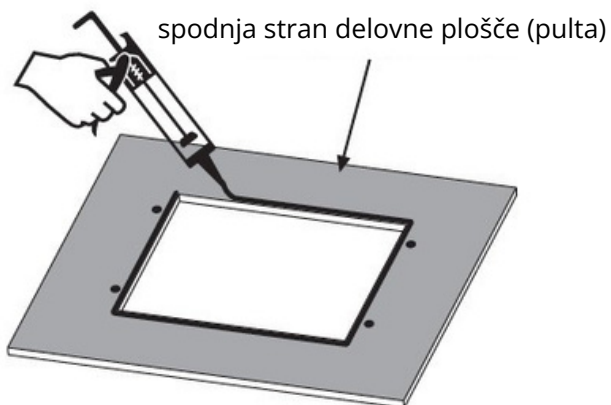


POZOR!
Ostri robovi



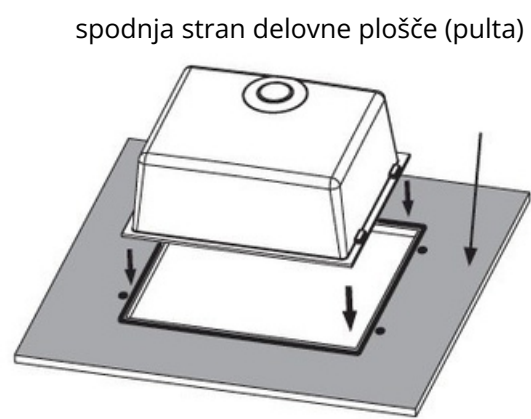
Uporabljajte
zaščitne rokavice

1

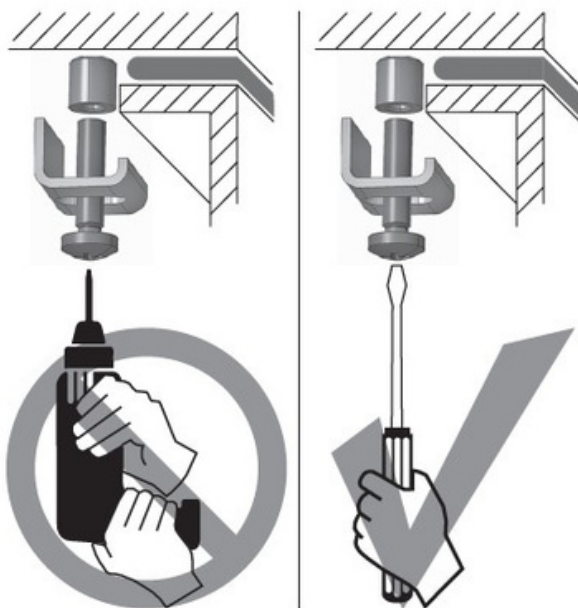


nevtralni sanitarni silkonski kit

2

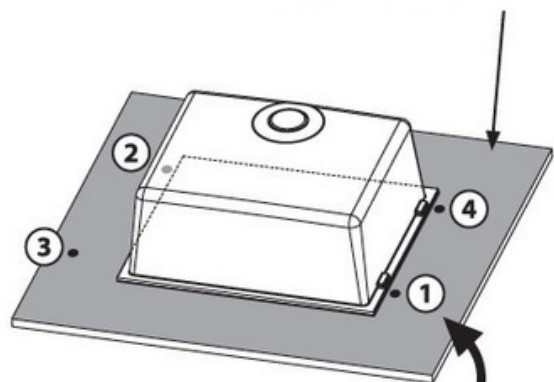


3



4

spodnja stran delovne plošče (pulta)



namestite kovinske
pritrtilce po
prikazanem
vrstnem redu



ČIŠČENJE



Čistilo na vodni osnovi za vsakodnevno čiščenje z biološko razgradljivimi in okolju prijaznimi sredstvi z rastlinskimi izvlečki za odstranjevanje maščobe. Neguje površine in ne pušča sledi.



Čistilo za izjemno čiščenje, zasnovano tako, da ne poškoduje sijaja pomivalnega korita. Njegova gosta formulacija omogoča navpično nanašanje in podaljšuje čas delovanja.



Posebno sredstvo proti vodnemu kamnu za granitna pomivalna korita. Njegova formula ne poškoduje sijaja površin iz kompozitnega materiala.



Biološko razgradljivo čistilo na rastlinski osnovi za vsakodnevno čiščenje vseh kuhinjskih površin.



Dvostranske gobice iz 100 % biološko razgradljive rastlinske celuloze, ki čistijo brez drgnjenja.

* Slike čistil so simbolične.



www.pladostelma.com

PLADOS TELMA

KITCHEN EXPERIENCE

PLADOS S.p.A. - DELTA S.r.l.

Via Grazia Deledda, 3 - 62010 Montecassiano (MC) ITALY

Tel. +39 0733 290592 - Fax +39 0733 298070

info@pladostelma.com